

AKO-58500  
Module CAMM  
Coldroom Activity & Maintenance Module



## Fonctionnalité

En association avec les applications AKO CAMM Tool et AKO CAMM Fit destinées aux appareils portables, le module **CAMM** fournit de nombreuses fonctionnalités aux équipements compatibles de la gamme AKOGAS et AKOCORE :

**Enregistrement des données** : il mémorise régulièrement les valeurs analogiques des différents capteurs (température, humidité, concentration de gaz et autres variables).

**Enregistrement des modifications apportées à la configuration** : il mémorise n'importe quelle modification apportée à la configuration de l'appareil et du propre module CAMM.

**Enregistrement des événements et alarmes** : il mémorise les changements de statut qui surviennent sur l'appareil (alarmes, ouverture de la porte, allumage de l'éclairage, etc.).

**Enregistrement de l'activité** : il enregistre les statistiques de fonctionnement et d'utilisation de l'appareil, et calcule les tendances.

**Configuration à distance** : il permet de modifier la configuration de l'appareil moyennant l'application.

**Fonctions d'horloge en temps réel** : il permet à l'appareil associé de

bénéficier de fonctions d'horloge en temps réel (programmation des dégivrages ou modification du point de consigne).

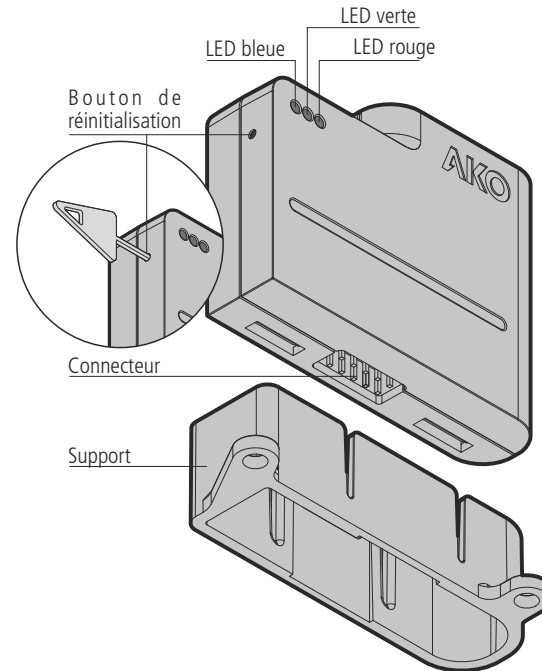
**Commande de fonctions à distance** : il permet de commander à distance les différentes fonctions de chaque appareil à l'aide de l'application.

**Paramétrage des appareils avant leur installation** : l'application permet de configurer les paramètres d'un appareil compatible avant son installation.

**Téléassistance** : il permet de donner le contrôle d'un appareil équipé d'un module CAMM à une autre personne éloignée de l'installation. Pour ce faire, deux portables équipés de l'application sont nécessaires. L'un d'entre eux doit être connecté à l'appareil par Bluetooth et les deux téléphones doivent posséder une connexion Internet.

Le type de données sauvegardées par les différentes fonctions d'enregistrement dépend de l'appareil sur lequel le module est installé.

## Description



### Bouton de réinitialisation

Un appui court (< 1 seconde) active la communication Bluetooth et affiche l'état de la batterie.

Appuyez pendant plus de 3 secondes pour réinitialiser le module. Les trois LED se mettront à clignoter rapidement pour confirmer l'action.

Si la communication Bluetooth est active, cela la déconnecte.



Les registres d'activité non sauvegardés seront perdus.

### LED bleue

Indique le statut de la communication Bluetooth :

**Éteint** : absence de communication

**Clignotement** : communication active et en attente de liaison

**Fixe** : le module se trouve en liaison avec l'application

### LED verte

Indique le statut de la batterie :

**Fixe** : niveau de batterie supérieur à 80 %

**Clignotement rapide** : niveau de batterie compris entre 30 et 80 %

**Clignotement lent** : niveau de batterie inférieur à 30 %

**Éteint** : batterie épuisée

### LED rouge

Signale une erreur de fonctionnement du module.

**Clignotement** : signale une erreur de fonctionnement de la fonction d'enregistrement (le module n'enregistre pas). Deux raisons peuvent provoquer la survenue de cette erreur :

**Erreur de configuration de la date/heure** : la date/heure peut être configurée à l'aide de l'application ou grâce à AKONet.

**Données enregistrées issues d'un autre appareil** : le module ne peut pas stocker en même temps les données enregistrées provenant de deux appareils différents. Pour utiliser les fonctions d'enregistrement, veiller à ce que le module ne contienne pas de données enregistrées issues d'un autre appareil. Les données doivent être téléchargées ou effacées à l'aide de l'application.

**Fixe** : signale une erreur générale de fonctionnement. Une mise à jour du micrologiciel (firmware) s'avère nécessaire.

Lorsque ce bouton est maintenu enfoncé pendant plus de 10 secondes, le module revient au paramétrage d'usine et toutes les données enregistrées sont effacées. Les trois voyants s'allument les uns après les autres (de forme séquentielle) pendant le déroulement de l'opération. À l'issue du processus, ces trois voyants se mettent à clignoter rapidement et le module redémarre.

La date et l'heure sont conservées.



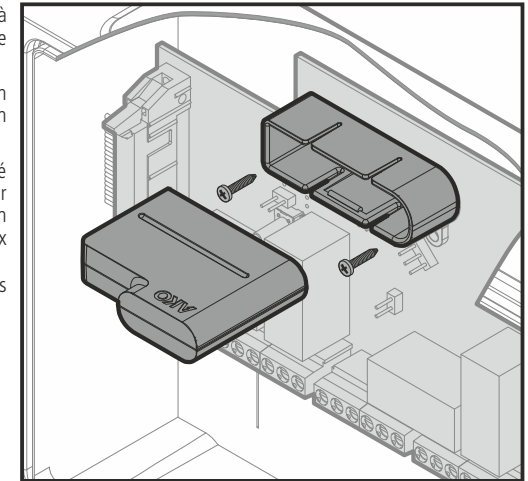
Utiliser la clé fournie avec le module pour actionner le bouton de réinitialisation.

## Installation

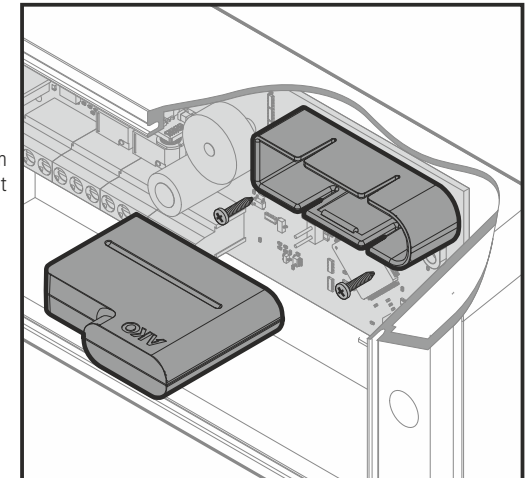


Couper l'alimentation avant de manipuler l'intérieur de l'appareil.

Installation sur centrales d'alarme et régulateurs.



Installation sur transmetteurs de gaz.



## Modes de fonctionnement

Le module CAMM **AKO-58500** possède 2 modes de fonctionnement :

### Fonctionnement autonome \*

Le module n'est installé sur aucun appareil.

Fonctions :

- Télécharger des données
- Modifier la configuration du module
- Mettre à jour le micrologiciel

Pour entrer en liaison avec l'application, activer la communication en appuyant sur le bouton de réinitialisation et démarrer le processus de mise en liaison avec l'application.

**i** Si la liaison ne s'établit pas, la communication se désactive au bout d'une minute.

### Connecté à un appareil

#### Appareil non alimenté \*

Le module est installé sur un appareil mais ce dernier n'est pas alimenté (appareil non installé).

Fonctions :

- Télécharger des données
- Modifier la configuration du module
- Modifier la configuration de l'appareil
- Mettre à jour le micrologiciel
- Enregistrement d'HACCP\*\*

La communication s'active automatiquement dès que le module est inséré dans l'appareil. Si le module était déjà inséré, activer la communication en appuyant sur le bouton de réinitialisation et démarrer le processus de mise en liaison avec l'application.

**i** Si la liaison ne s'établit pas, la communication se désactive au bout d'une minute.

#### Appareil à alimentation externe

Le module est installé sur un appareil fonctionnant à l'aide d'une alimentation externe.

Fonctions :

- Télécharger des données
- Modifier la configuration du module
- Modifier la configuration de l'appareil
- Contrôler des fonctions à distance
- Mettre à jour le micrologiciel
- Extension des fonctions de l'appareil :
  - Enregistrement des données
  - Enregistrement des changements de configuration
  - Enregistrement des événements et alarmes
  - Enregistrement de l'activité
  - Enregistrement d'HACCP\*\*
  - Fonctions d'horloge en temps réel\*


La communication est active pendant toute la durée de présence d'une alimentation externe. Le processus de mise en liaison avec l'application peut être démarré à tout moment.

**i** Si l'appareil est alimenté moyennant sa batterie interne (coupure de l'alimentation électrique), la communication est désactivée.

\* Si la communication entre l'application et le module est inactive pendant plus de 5 minutes, celle-ci se coupe et le processus de mise en liaison doit être relancé.

\*\* Uniquement sur les appareils à fonction HACCP.

## Liaison avec l'application AKO CAMM Tool / AKO CAMM Fit

**i** L'utilisation des deux applications requiert l'enregistrement d'une adresse électronique valable. La communication se coupe lorsqu'aucune activité n'est détectée entre l'application et le module CAMM pendant plus d'une minute. Pour rétablir la communication, retourner sur l'écran « Liste des appareils » et appuyer sur le bouton .

- 1 Ouvrir l'application AKO CAMM Tool / AKO CAMM Fit sur le portable et saisir les données d'accès.
- 2 L'application lance alors une recherche des appareils et affiche les résultats à l'écran.
- 3 Au bout de quelques secondes, l'application affiche l'écran de l'appareil choisi si la communication s'est correctement établie.



Choisir l'appareil correspondant. L'application demande alors le code de liaison Bluetooth (**123456**, par défaut).



**i** Pendant le processus de connexion, certains dispositifs Android peuvent indiquer à l'utilisateur qu'il doit accéder aux réglages / Bluetooth et réaliser la connexion à partir de là, en recherchant l'équipement à l'aide de son numéro de série.

 AKO sn:18060908170049

## Batterie

Le module CAMM utilise sa batterie interne dans les cas de figure suivants :

- Lorsque la communication du module est activée et que celui-ci n'est connecté à aucun appareil ou qu'il est connecté à un appareil dépourvu d'alimentation externe.
- Lorsque la communication n'est pas activée, la batterie est utilisée pour le maintien de la date/heure ainsi que pour la mémorisation des statistiques de fonctionnement et d'utilisation non enregistrées.

Si la batterie est chargée à 100 %, l'autonomie est d'environ 4 mois lorsque la communication n'est pas active. Celle-ci est d'environ 4 heures en cas de communication permanente avec l'application.

La batterie se recharge automatiquement lorsque le module est installé sur un appareil pourvu d'une alimentation externe.

## Déclaration de conformité

AKO Electromecánica S.A.L. déclare que le type d'équipement hertzien AKO-58500 (module CAMM) est conforme à la directive 2014/53/UE.

Le texte de la déclaration CE de conformité est disponible dans son intégralité à l'adresse Internet suivante :

<http://help.ako.com/assets/uploads/3669.pdf>

## Spécifications techniques

Alimentation externe .....	5 Vdc
Alimentation interne .....	Batterie Li-ion 3,7V 100 mAh
Consommation maximale .....	50 mA
Autonomie : En veille .....	4 mois
En communication .....	4 heures
Température ambiante de travail .....	-30 °C à 50 °C
Température ambiante de stockage .....	-20 °C à 60 °C
Plage d'humidité autorisée .....	0 - 95 % HR (Sans condensation)
Bandes de fréquences Bluetooth .....	2400 Mhz a 2483.5 Mhz
Puissance maximale RF de Bluetooth .....	< 10 dBm
Dimensions (sans support) .....	46 mm (L) x 36.5 mm (H) x 12.2 mm (P)
Compatible avec les applications : .....	AKO CAMM Tool / AKO CAMM Fit